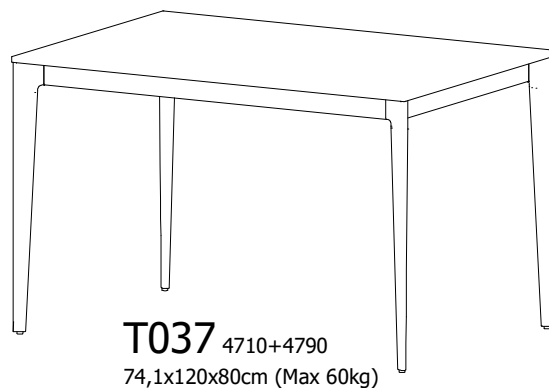
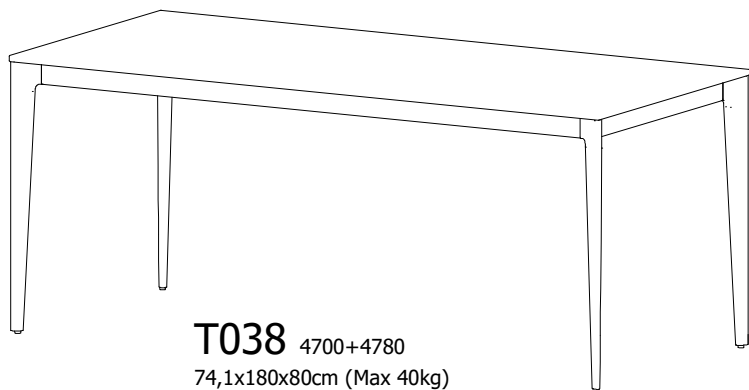


Torino

Design by BoConcept

Samvejledning - Assembly Instructions - Montageanleitung - Instructions d'assemblage - Instrucciones de montaje

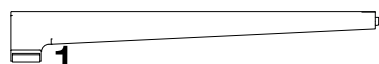


Examble

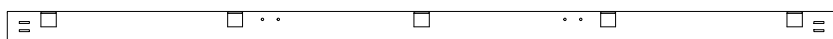
Model 4700

Korpus - Korpus - Carcasse - Carcasse

Model 4710



1 x4 004733



2 x2 004734



3 x2 004735



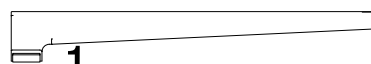
4 x2 004736

937000064

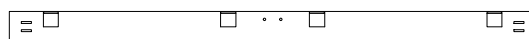


x4

970001612



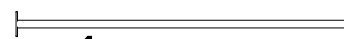
1 x4 004733



5 x2 004737



3 x2 004735



4 x1 004736

937000064

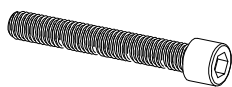


x4

970001612

Beslag - Beschlage - Fittings - Set de montage

4700 - No. 937000010
4710 - No. 937000011



A x 4
M8x55mm



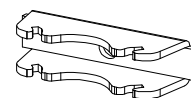
B x 4
D20, 8,4x1,4 mm



C x 4
Spring washer D14 d8,3x3,0 mm



D x 8 / 4
M6x10mm



E x 4



F x 12/14
Screw ma M4x11 mm



G x 12/14
Bush M4 D8x8

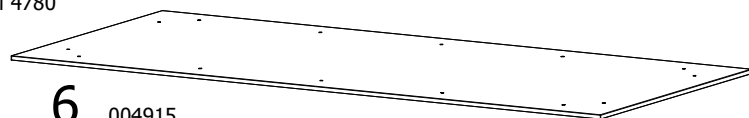


H x 1
4mm



J x 1
6mm

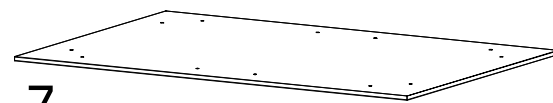
Model 4780



6 004915

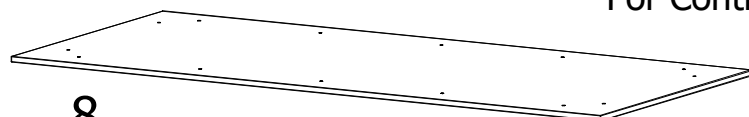
Example

Model 4790



7 004916

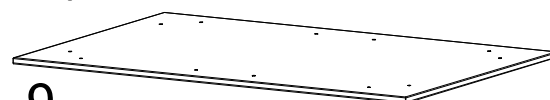
Model 4750



8 004741

For Contract use only!

Model 4760



9 004742

FIG. 1

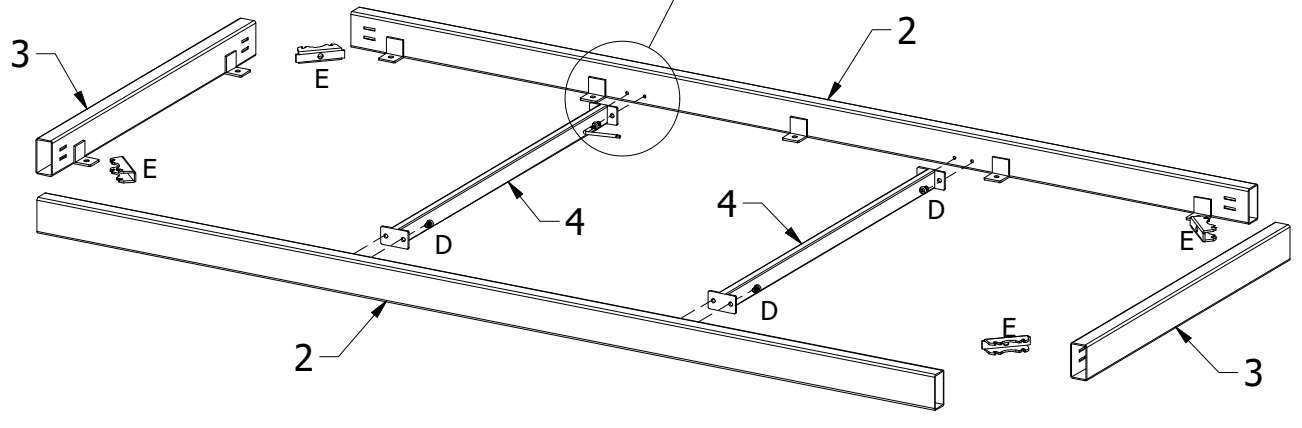
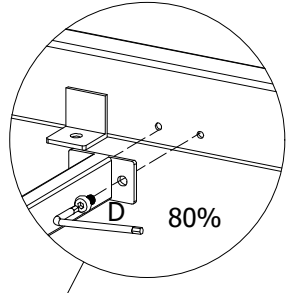
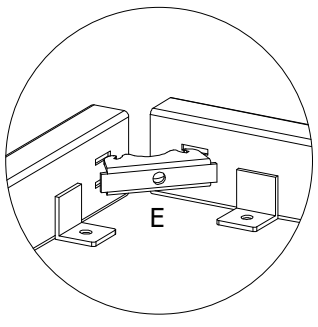
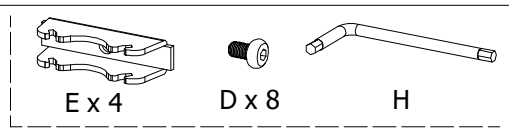


FIG. 2

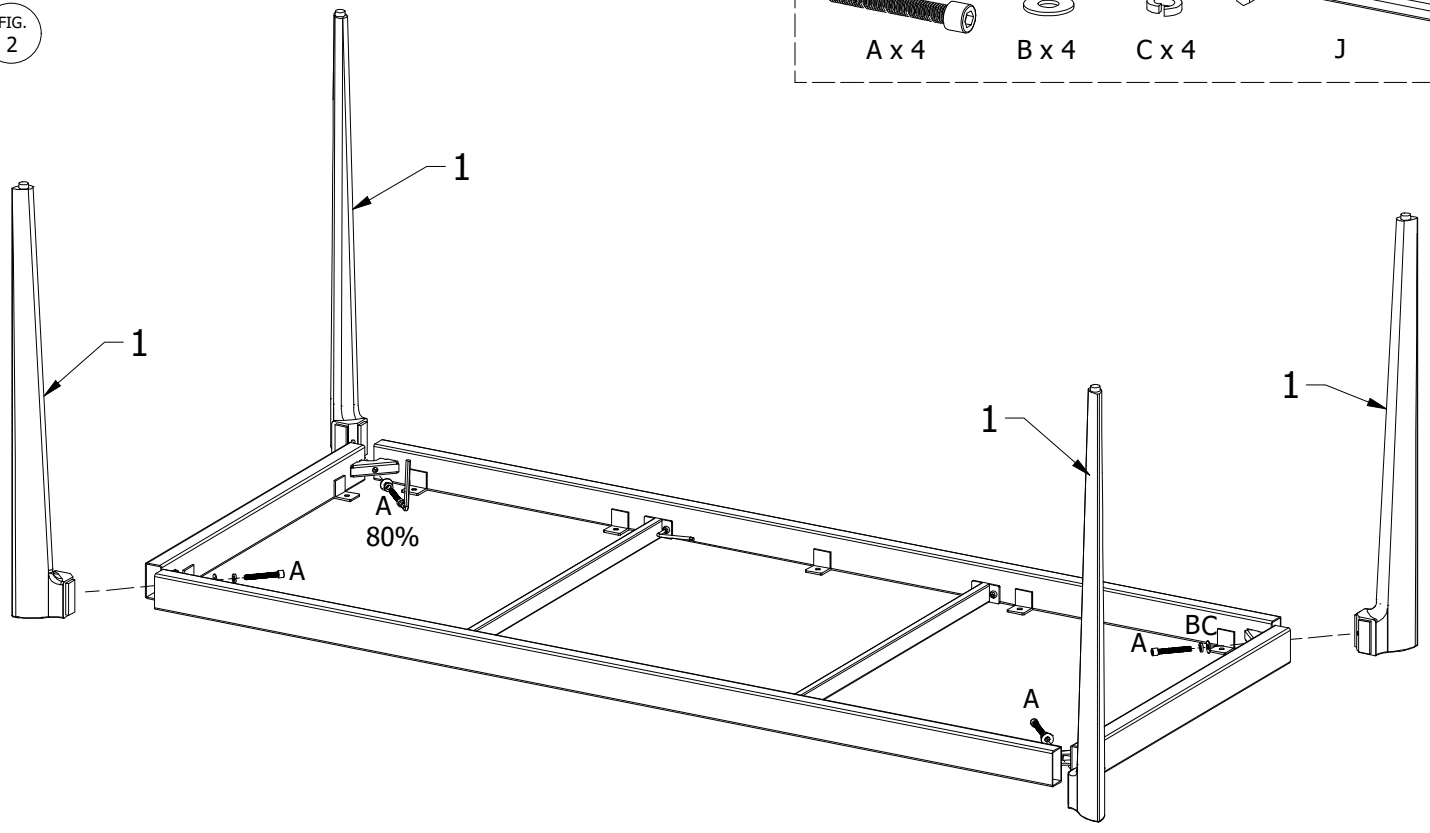
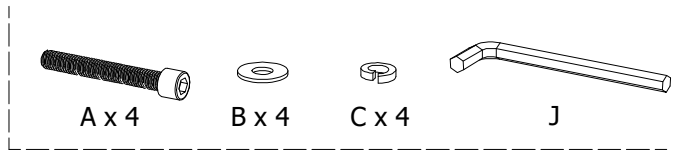


FIG. 3

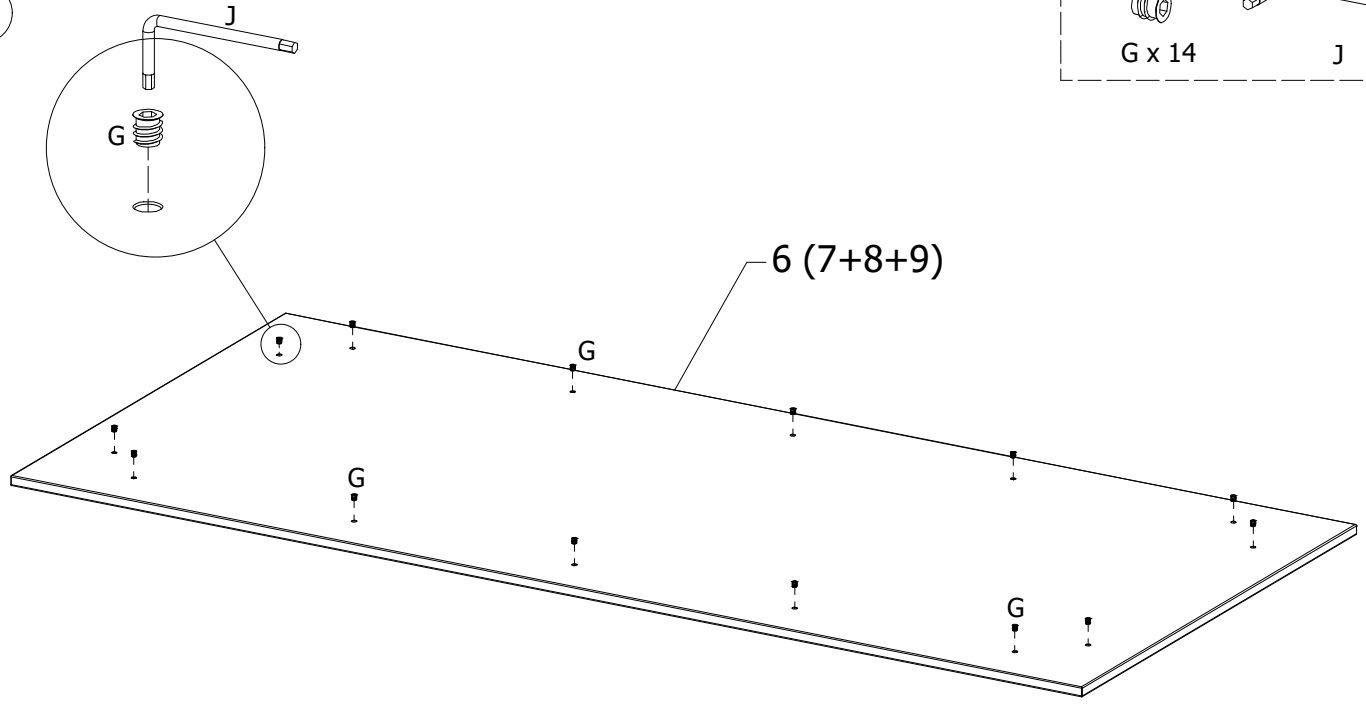
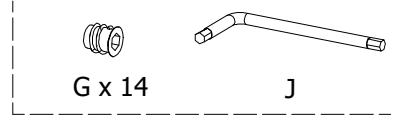
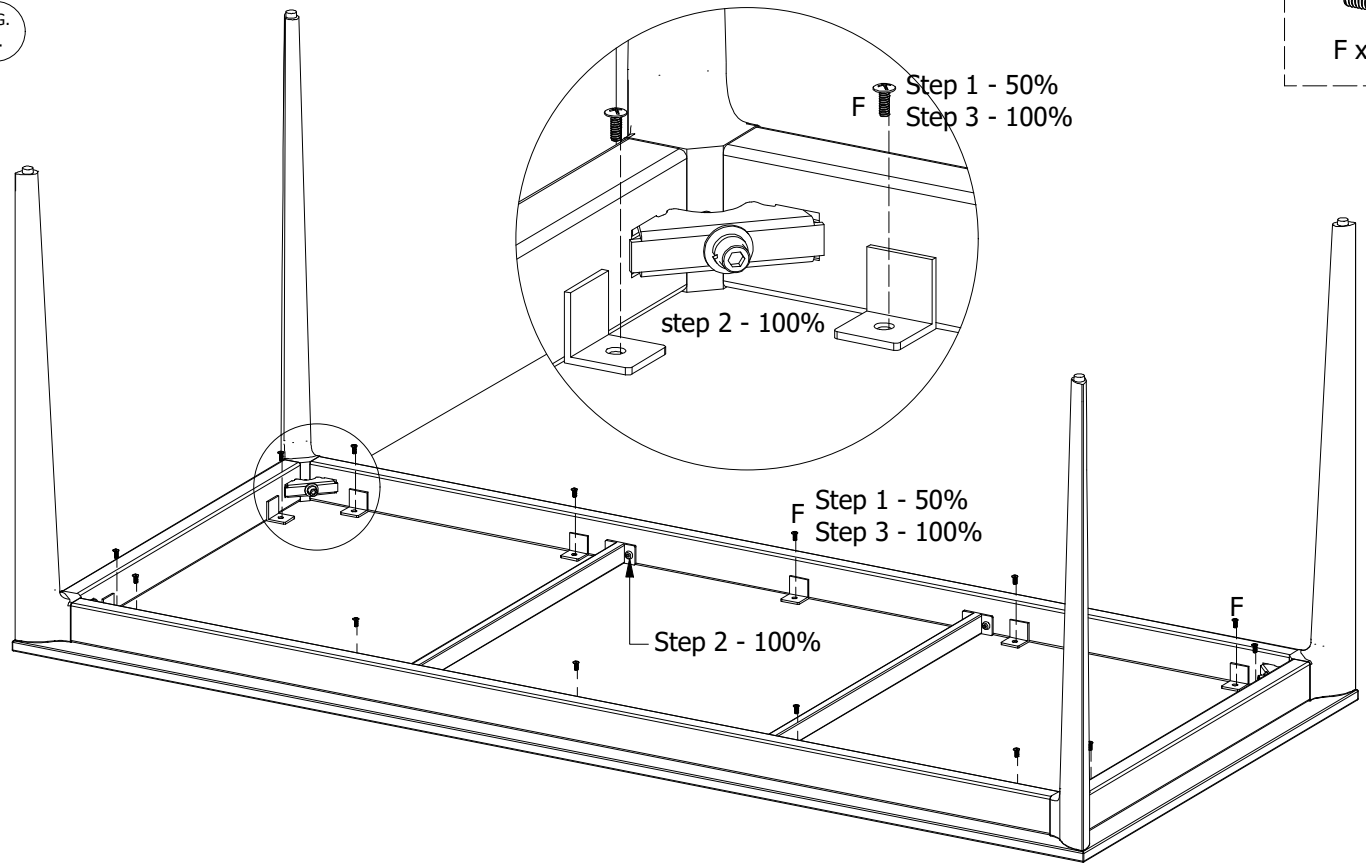
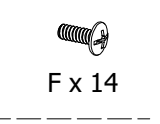


FIG. 4



DK Ved reklamation oplyses følgende:
 D Im Reklamationsfall, bitte folgendes erläutern:
 US In case of claims, please state the following:
 F En cas de réclamation, veuillez indiquer:
 NL Bij service volgene mededelen
 E En caso de reclamación, indicar lo siguiente:
 P No caso de reclamação, por favor indique o seguinte:
 JP お気づきの点等ございましたら、以下の点をお知らせください。

Example!

